

## Évier Phantom Base

Recommandé pour épaisseur 20 mm

Eviers

Code: 5557 240



### CARACTÉRISTIQUES

#### PHANTOM BASE - 20 mm

Les fonds d'évier Phantom BASE sont spécialement conçus pour être couplés avec des éviers construits en dalle. Le canal périphérique permet une fixation parfaite et simple. La présente version de Phantom BASE est compatible avec des plaques de 20 mm d'épaisseur.

#### PHANTOM BASE SANS SOUDURE

Le fond en acier Phantom BASE résout le problème du drainage des solutions de la tôle, l'inclinaison faite par le moule garantit un écoulement parfait de l'eau. Les rayons et le profil incliné du Phantom BASE sont une garantie d'hygiène et de praticité totale dans les opérations de nettoyage.

#### ÉVIERS PROFONDS

Acier de 1 mm d'épaisseur. Une épaisseur importante qui garantit une résistance maximale pour les éviers qui ne connaissent pas les signes du temps.

#### PÉRIMÈTRE TROP COMPLET

Le trop plein est un dispositif de sécurité toujours présent sur les éviers Foster qui empêche l'eau de déborder de la cuve en cas d'oubli. La solution du vidange périmétrique améliore l'esthétique grâce à sa forme carrée et essentielle.

### DÉTAILS

#### Matériau

Acier inoxydable AISI 304

#### Textures

Brossée Foster

Dimensions 756 x 446 mm

---

Numéro cuves 1 cuve

---

Mesure cuve 716 x 406 mm

---

Trou d'encastrement Voir fiche technique

---

Équipement standard Vidange, trop-plein Foster et tuyau ondulé universel (pour l'installation de différents débordements), Emballage en boîte

---

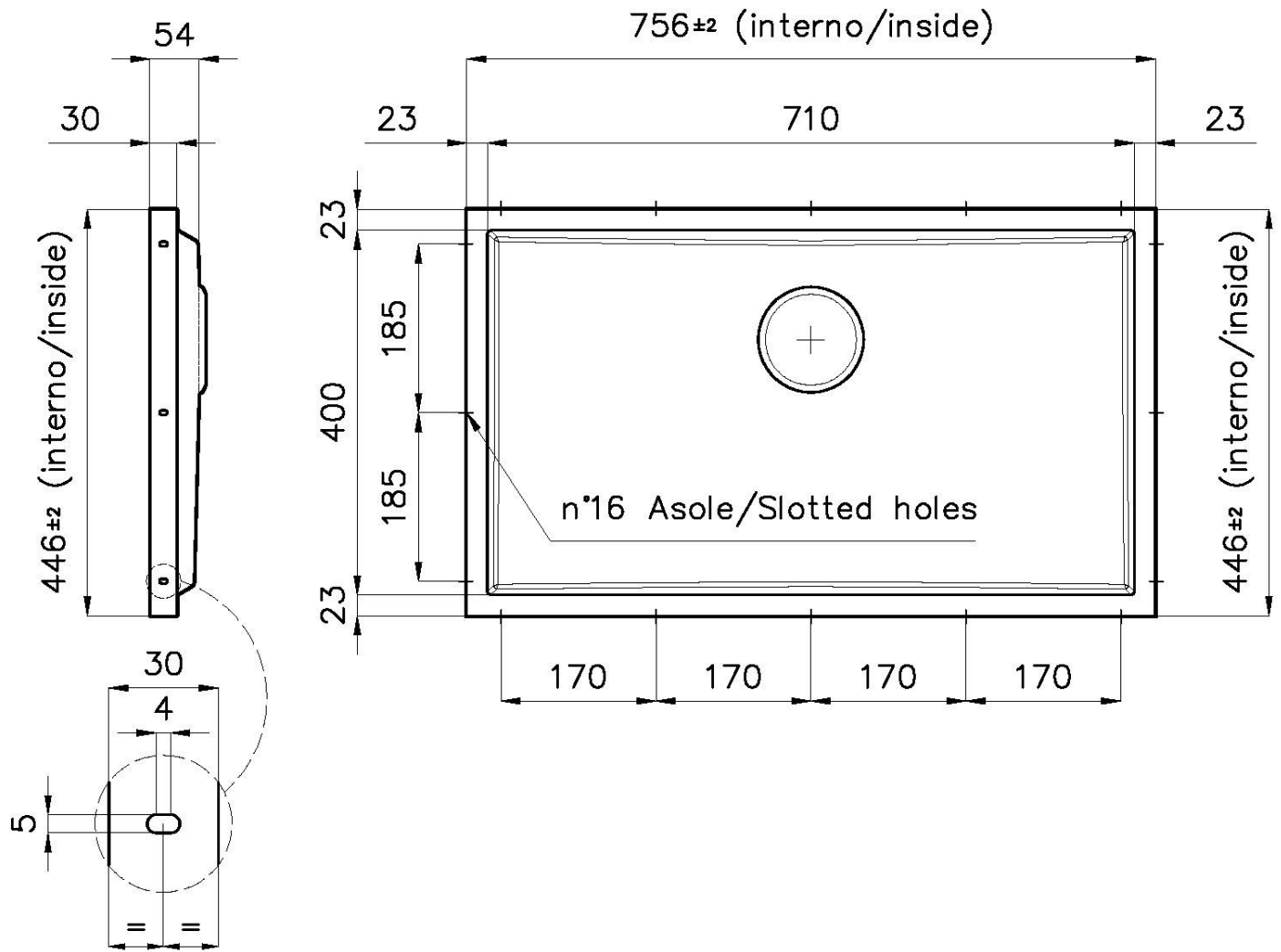
Vidange Vidange de 3,5

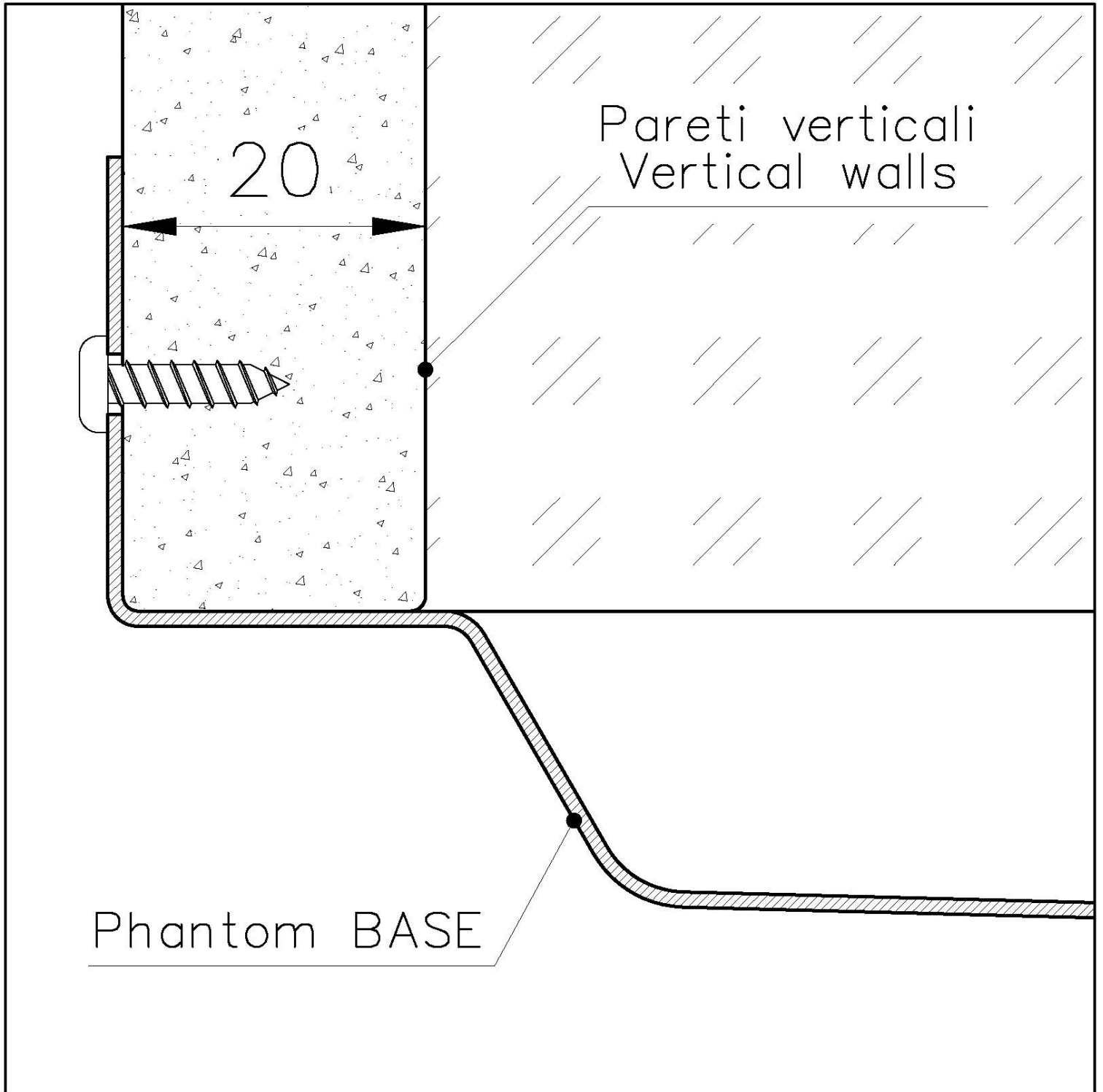
---

Notes: Pour plaques de 20 mm d'épaisseur

---

## DESSINS TECHNIQUES







DETTAGLIO PER TROPPO PIENO / OVERFLOW DETAILS

## GALERIE



## ACCESSOIRES OPTIONNELS



**Cuvette blanche**  
8153 100



**Grille Black**  
8100 653



**Panier à vaisselle inox**  
8100 201

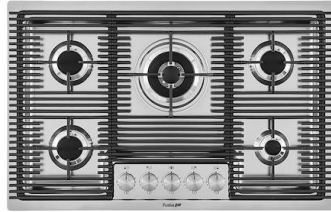


**Planche de découpe en HDPE**  
8657 001

## LES APPARIEMENTS RECOMMANDÉS



**Mitigeur Omega Plus**  
8497 020



**Table de cuisson Milanello 5F**  
7682 000

## DÉCHETS AUTOMATIQUES EN OPTION



**Vidange automatique Space Light - PL**  
8407 117



**Vidange automatique Space Push - PP**  
8407 116



**Vidange automatique Space - PA**  
8407 108



**Vidange automatique**  
8407 100



**Vidange automatique**  
8407 000